

VEGGAS

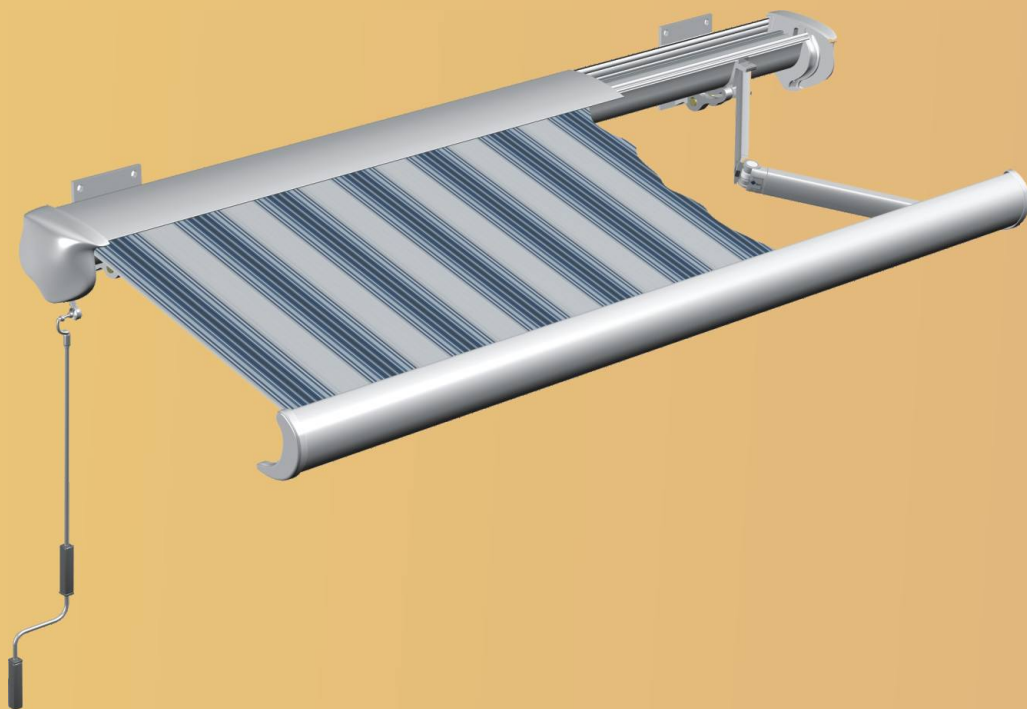
H O R I Z O N T Á L N Í M A R K Ý Z A



HORIZONTÁLNÍ KAZETOVÁ MARKÝZA

VEGGAS

Luxusní markýza s kloubovými rameny a samonosnou hliníkovou kazetou uzavřenou výpadovým profilem ve tvaru C, která je konstruována pro celoroční ochranu látky před nepříznivým vlivem počasí.



Max. rozměr:	šířka 6500 mm x vyložení 4000 mm
	šířka 12000 mm x vyložení 3000 mm
Ovládání:	- mechanicky pomocí převodovky klikou
	- elektromotorem
Provedení:	konstrukce ve všech odstínech RAL

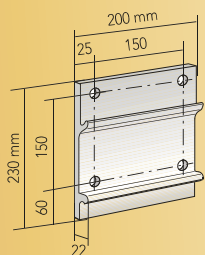


HORIZONTÁLNÍ KAZETOVÁ MARKÝZA

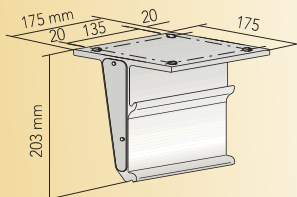
VEGAS



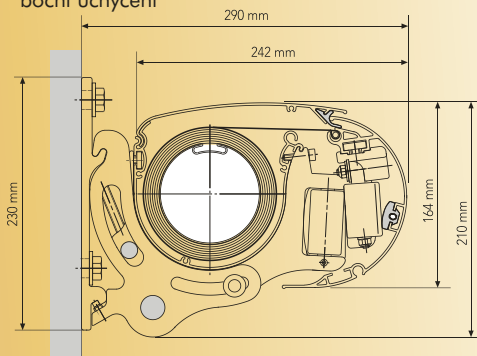
konzola
pro montáž na zeď
(boční uchycení)



konzola
pro montáž na strop



boční uchycení



PROVEDENÍ

Konstrukci markýzy tvoří nosný profil, válec pro navíjení látky, kloubová ramena z vytlačovaného hliníku, výpadový profil, ovládací mechanismus a samonosná 2-dílná hliníková kazeta s odnímatelným horním krytem. Markýzu lze namontovat čelně na fasádu nebo do stropu. Sklon ramen v rozsahu min. 5°, max. 35°.

OVLÁDÁNÍ

Vysouvání a navíjení markýzy se provádí:

- mechanicky pomocí převodovky klikou (doporučujeme do šířky 6500 mm)
- elektromotorem - elektromotor lze ovládat vypínačem, dálkově nebo pomocí větrné a sluneční automatiky

POTAH

Speciální markýzová akrylátová látka, hydrofobní, stálobarevná, rozměrově stálá, odolná proti plísňím.

Poznámka:

Podle potřeby je možné potah opatřit reklamním nápisem nebo firemním znakem.

Markýzu o max. rozměru 6000 mm x 3000 mm lze doplnit o speciální výpadový profil s možností navíjení volánu do výšky 1500 mm.

Markýzu je možné doplnit o profil se zabudovanými světly, který se připevňuje na nosný profil (max. délka profilu 3500 mm).

Od šířky 6510 mm do 12000 mm je potah markýzy dělen na 2 ks. Mezera mezi plátny je cca 70 mm.

VÝROBNÍ ROZMĚRY MARKÝZ

šířka min. 1900 mm, max. 12000 mm při vyložení 1500 mm
šířka min. 2400 mm, max. 12000 mm při vyložení 2000 mm
šířka min. 2900 mm, max. 12000 mm při vyložení 2500 mm
šířka min. 3400 mm, max. 12000 mm při vyložení 3000 mm
šířka min. 3900 mm, max. 6500 mm při vyložení 3500 mm
šířka min. 4400 mm, max. 6000 mm při vyložení 4000 mm