

# RIVIERA

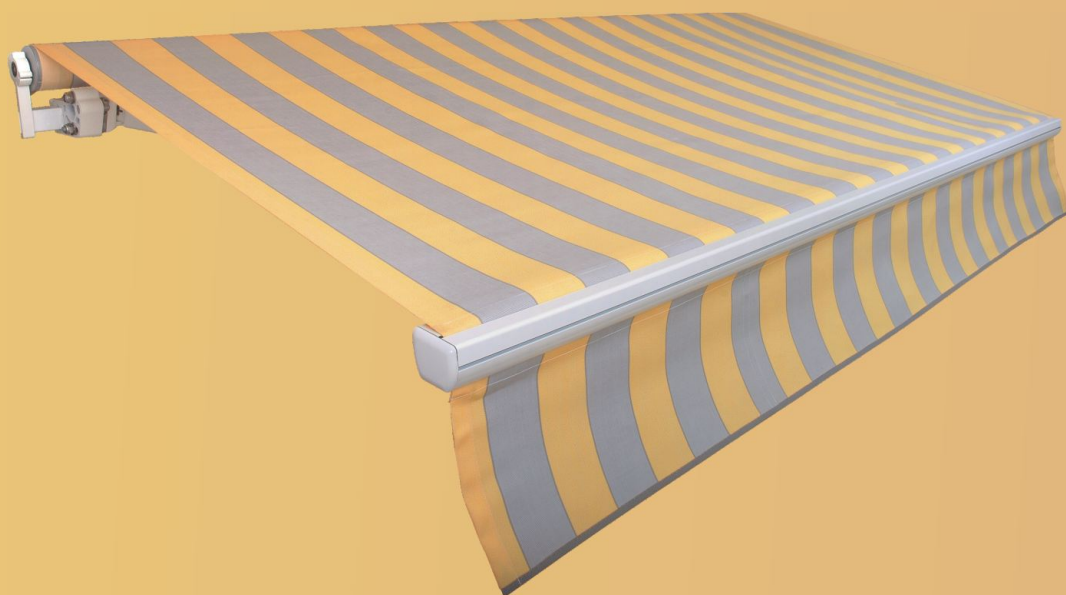
H O R I Z O N T Á L N Í M A R K Ý Z A



HORIZONTÁLNÍ KLOUBOVÁ MARKÝZA

# RIVIERA

Horizontální markýza s kloubovými rameny a nosným profilem. Kvalitní konstrukce markýzy nachází uplatnění při stínění výkladních skříní, restaurací, rodinných domů, teras, balkónů, restauračních předzahrádek. Markýzu lze upevnit do stropu nebo čelně na fasádu.

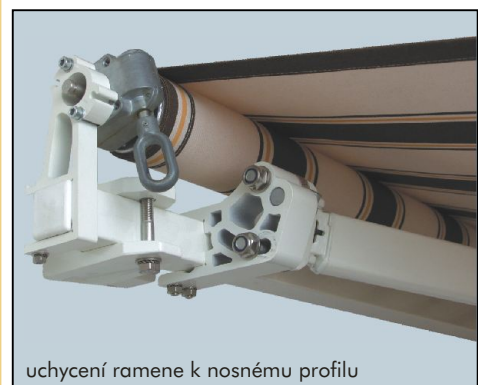
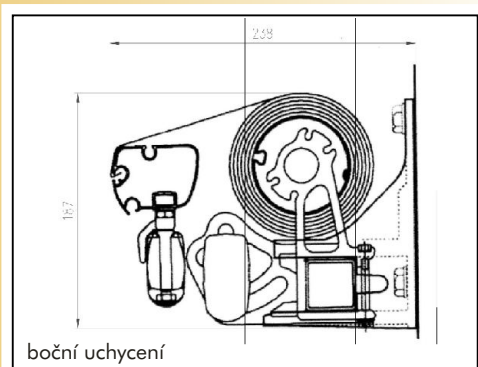


Max. rozměr:	šířka 12 000 mm x vyložení 4 000 mm - dvoumodul
	šířka 8 000 mm x vyložení 3 500 mm - jednomodul
	šířka 8 500 mm x vyložení 4 000 mm - jednomodul

Ovládání:	- mechanicky pomocí převodovky klikou
	- elektromotorem

Provedení:	konstrukce v barvě RAL 9010 (bílá), RAL 8014 (hnědá), RAL 1015 (krémová), RAL 9006 (stříbrná)
------------	--





### PROVEDENÍ

Konstrukci markýzy tvoří konzoly s nosným profilem, kloubová ramena, válec pro navíjení látky, výpadový profil a ovládací mechanismus. Markýzu lze ve svinutém stavu chránit plechovou nebo hliníkovou stříškou upevněnou pomocí konzol k nosnému profilu. Sklon ramen v rozsahu min. 5°, max. 45°.

### OVLÁDÁNÍ

vysouvání a navíjení markýzy se provádí:

- mechanicky pomocí převodovky klikou
- elektromotorem - elektromotor lze ovládat vypínačem, dálkově nebo pomocí větrné a sluneční automatiky

### POTAH

Speciální markýzová akrylátová látka, hydrofobní, stálobarevná, rozměrově stálá, odolná proti plísním. Ze stejného materiálu je zhotoven i volán, jehož tvar a velikost jsou zvolitelné.

### Poznámka:

Podle potřeby je možné potah opatřit reklamním nápisem nebo firemním znakem.

**JEDNOMODUL:** markýza má válec i plátno vcelku

**DVOUMODUL:** dvě markýzy se spojeným válcem a jedním pohonem s možností překrytí technologické mezery mezi potahy překryvacím pruhem (š. 1000 mm). Technologická mezera mezi potahy je cca 85 mm.

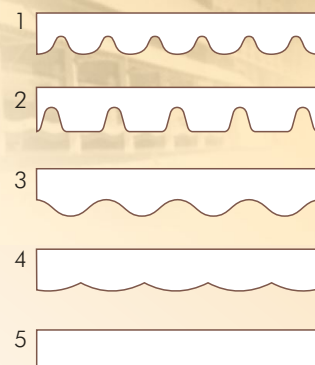


### NOVINKA

#### NAVÍJECÍ VOLÁN

- pružinový systém
- max. rozměr volánu: šíře 2935 mm x výška 800 mm
- max. rozměr markýzy: 6000 mm x 3000 mm

### TVARY VOLÁNŮ



### VÝROBNÍ ROZMĚRY MARKÝZOVÉHO JEDNOMODULU

- šířka min. 1 946 mm, max. 8 000 mm při vyložení 1 500 mm
- šířka min. 2 438 mm, max. 8 000 mm při vyložení 2 000 mm
- šířka min. 2 968 mm, max. 8 000 mm při vyložení 2 500 mm
- šířka min. 3 460 mm, max. 8 000 mm při vyložení 3 000 mm
- šířka min. 3 950 mm, max. 8 000 mm při vyložení 3 500 mm
- šířka min. 4 610 mm, max. 8 500 mm při vyložení 4 000 mm